

**GII LS 無調整フロントサスペンション カラーオーダー表**

Developed by JOSH01 M.FUJINAGA & R.P.M

**体 重**

- 50~75 kg  
 75~100 kg

**01  
アウターチューブ**

- 赤 (04-1)  
 金 (13-1)  
 黒 (01-1)  
 チタン (02-1)

**02  
ボトムケースキャップ**

- 赤 (04-1)  
 金 (13-1)  
 黒 (01-1)  
 チタン (02-1)

**03  
ボトムケース  
キャリパーサポート  
フェンダーステー**

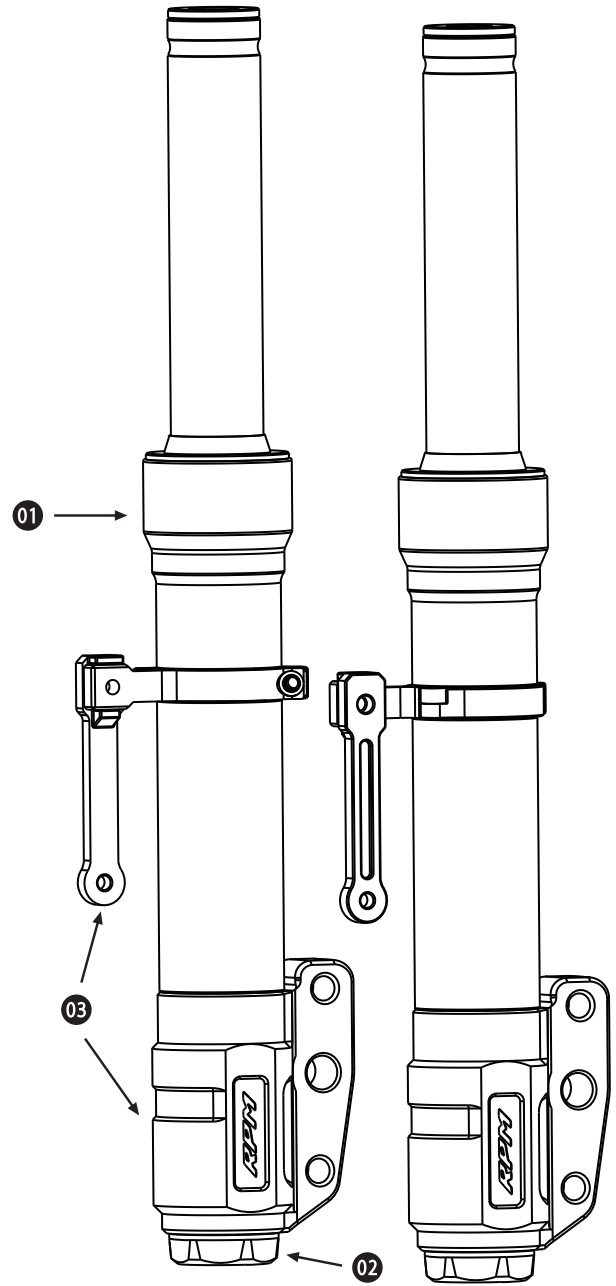
- 銀 (11-2)  
 チタン (02-1)  
 黒 (01-1)

**キャリパーステー**

- ノーマル (YAMAHA CYGNUSX 245 mm)  
 ラジアル (100 mm)  
 ブレンボ ( \_\_\_\_\_ mm)

**装着車両が 5 型の場合**

- 日本仕様 (ABS なし)    台湾仕様 (ABS 付)



**販売店名 :** \_\_\_\_\_

**電話番号 :** \_\_\_\_\_

**注文日 :** \_\_\_\_\_

**注文番号 :** \_\_\_\_\_

**使用車両 :** \_\_\_\_\_

**注文数 :** \_\_\_\_\_

**備考欄 :** \_\_\_\_\_



※本ウェブサイトでご覧いただいている商品の色や質感は、実際の商品とは多少異なる場合がございます。  
モニターなど使用環境によって見え方が変わりますので予めご了承ください。