

GII LS 無調整フロントサスペンション カラーオーダー表

Developed by JOSH01 M.FUJINAGA & R.P.M

グリファス用

体 重

- 50~75 kg
- 75~100 kg

**01
アウターチューブ**

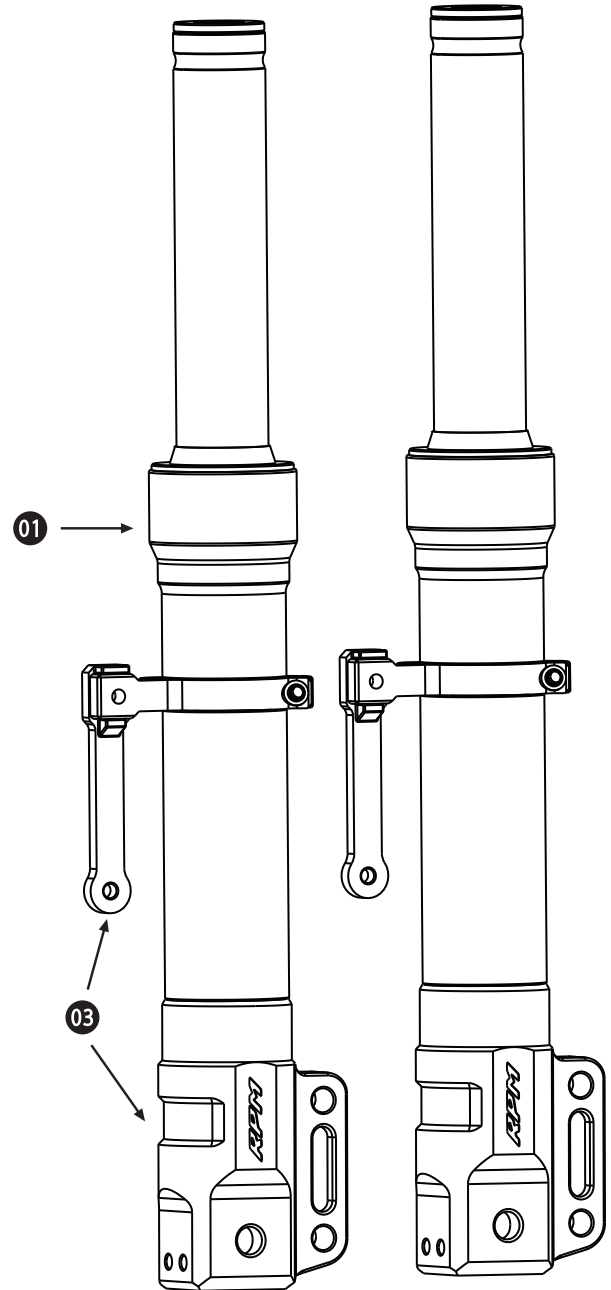
- 赤 (04-1)
- 金 (13-1)
- 黒 (01-1)
- チタン (02-1)

**03
ボトムケース
キャリパーサポート
フェンダーステー**

- 銀 (11-2)
- チタン (02-1)
- 黒 (01-1)

キャリパーステー

- ノーマル
- ラジアル (100 mm)
- ブレンボ (245 mm)



販売店名 : _____

電話番号 : _____

注文日 : _____

注文番号 : _____

使用車両 : _____

注文数 : _____

備考欄 : _____



※本ウェブサイトでご覧いただいている商品の色や質感は、実際の商品とは多少異なる場合がございます。
モニターなど使用環境によって見え方が変わりますので予めご了承ください。