

GII LS フロントサスペンション カラーオーダー表

Developed by JOSHOO1 M.FUJINAGA & R.P.M

常用

- 一般道路
- 競技用

体重

- 50 kg 90 kg
- 60 kg 100 kg
- 70 kg 120 kg
- 80 kg 他____kg

全体

- 同色（同色の場合、01 03 05 07 に記入）
- 各色（各色の場合、各部分すべてに記入）

アウターチューブ

- | | | | | | | | | | | | |
|--------------------------|--------------------------|--------------------------|--------------------------|--------------------------|--------------------------|--------------------------|--------------------------|--------------------------|--------------------------|--------------------------|--------------------------|
| 01 | 赤 | 金 | 黒 | 灰 | 青 | 02 | 赤 | 金 | 黒 | 灰 | 青 |
| <input type="checkbox"/> | <input type="checkbox"/> | <input type="checkbox"/> | <input type="checkbox"/> | <input type="checkbox"/> | <input type="checkbox"/> | <input type="checkbox"/> | <input type="checkbox"/> | <input type="checkbox"/> | <input type="checkbox"/> | <input type="checkbox"/> | <input type="checkbox"/> |
| 04-1 | 13-1 | 01-1 | 02-1 | 特注色 | | 04-1 | 13-1 | 01-1 | 02-1 | 特注色 | |

※特注色を選択した場合、1本につき¥2,500+税の追加料金が発生いたします。

コンプレッション アジャスターキャップ

- | | | | | | | | | | |
|--------------------------|--------------------------|--------------------------|--------------------------|--------------------------|--------------------------|--------------------------|--------------------------|--------------------------|--------------------------|
| 03 | 赤 | 金 | 黒 | 灰 | 04 | 赤 | 金 | 黒 | 灰 |
| <input type="checkbox"/> | <input type="checkbox"/> | <input type="checkbox"/> | <input type="checkbox"/> | <input type="checkbox"/> | <input type="checkbox"/> | <input type="checkbox"/> | <input type="checkbox"/> | <input type="checkbox"/> | <input type="checkbox"/> |
| 04-1 | 13-1 | 01-1 | 02-1 | 04-1 | 13-1 | 01-1 | 02-1 | | |

減衰調整

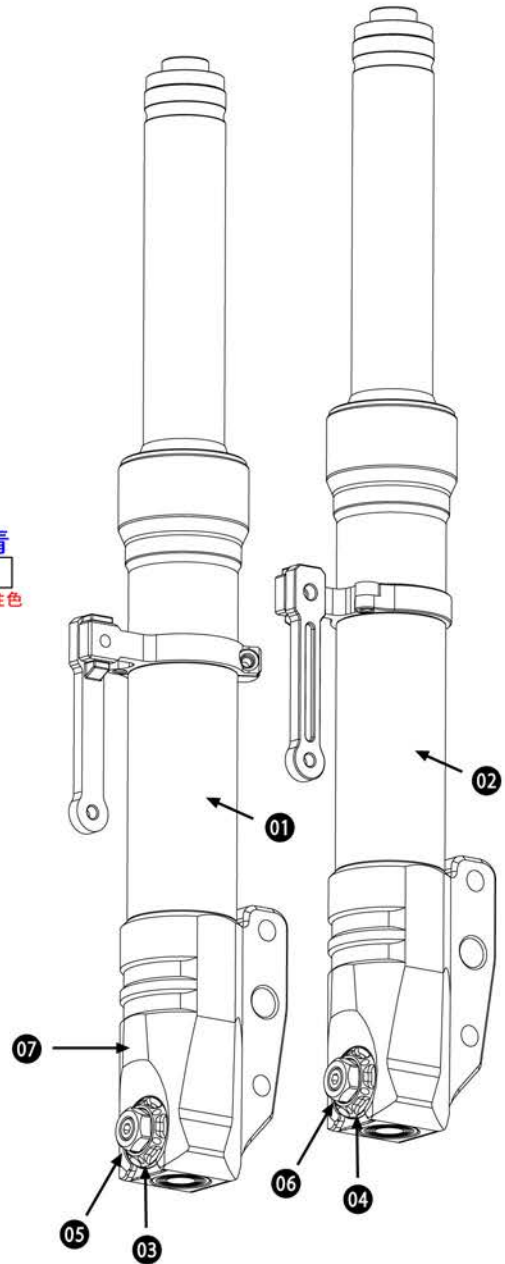
- | | | | | | | | | | | | |
|--------------------------|--------------------------|--------------------------|--------------------------|--------------------------|--------------------------|--------------------------|--------------------------|--------------------------|--------------------------|--------------------------|--------------------------|
| 05 | 赤 | 金 | 黒 | 灰 | 銀 | 06 | 赤 | 金 | 黒 | 灰 | 銀 |
| <input type="checkbox"/> | <input type="checkbox"/> | <input type="checkbox"/> | <input type="checkbox"/> | <input type="checkbox"/> | <input type="checkbox"/> | <input type="checkbox"/> | <input type="checkbox"/> | <input type="checkbox"/> | <input type="checkbox"/> | <input type="checkbox"/> | <input type="checkbox"/> |
| 04-1 | 13-1 | 01-1 | 02-1 | 11-2 | 04-1 | 13-1 | 01-1 | 02-1 | 11-2 | | |

エンドアイブラケット & キャリパーサポート

- | | | | |
|--------------------------|--------------------------|--------------------------|--------------------------|
| 07 | 銀 | 灰 | 黒 |
| <input type="checkbox"/> | <input type="checkbox"/> | <input type="checkbox"/> | <input type="checkbox"/> |
| 11-2 | 02-2 | 01-1 | |

キャリパーステー

- ノーマル (YAMAHA CYGNUSX 245mm)
- プレンボ245
- プレンボ260



販売店名:

電話番号:

注文数:

使用機種:

注文日:

注文番号:

備考欄:



※本ウェブサイトの掲載画像でご覧いただいている商品の色や質感は、ご使用のモニターなど使用環境によって実物の商品とは異なって見える場合がありますので予めご了承ください。